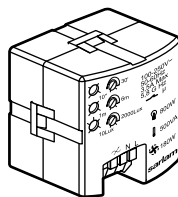
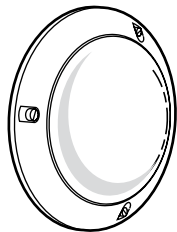


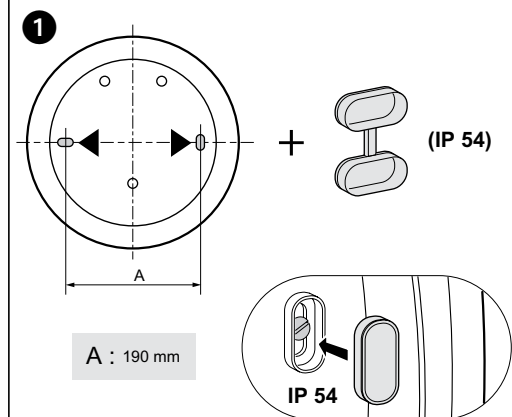
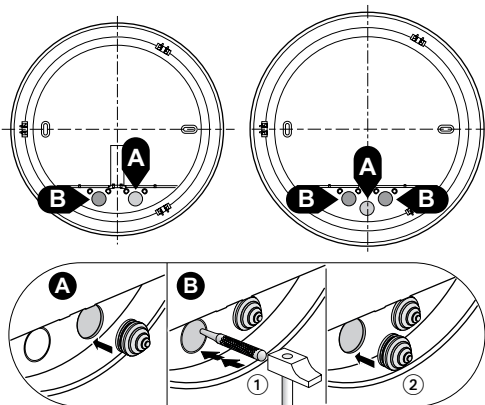
sarlam

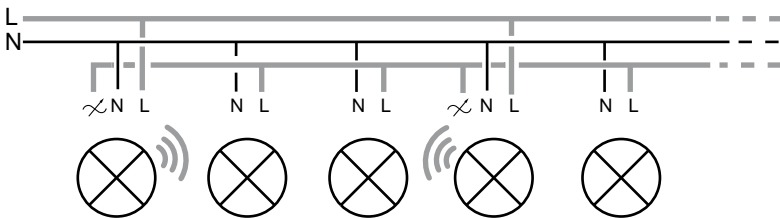
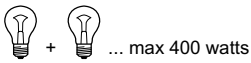
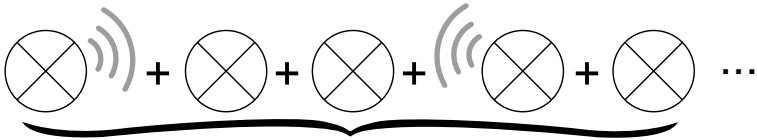
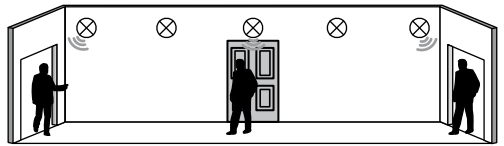
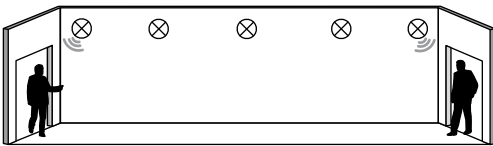
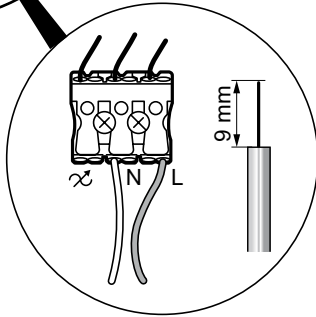
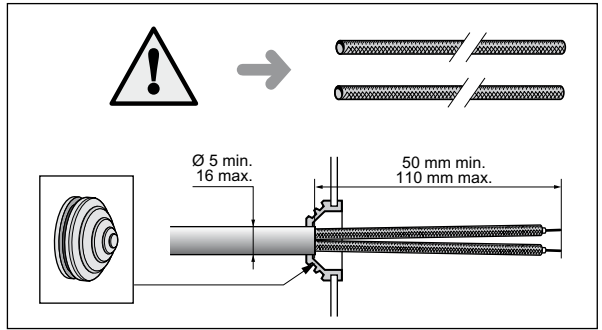
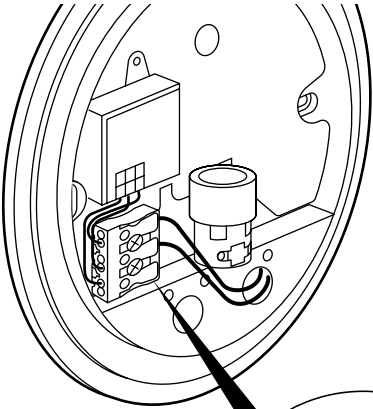
Hublot Chartres T1 avec radar HF intégré, à équiper (livré sans lampe)

516 570

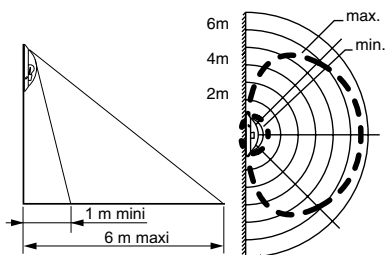


	75 W		
	53 W		
	17 W		

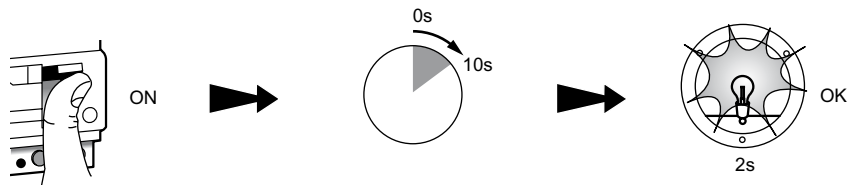
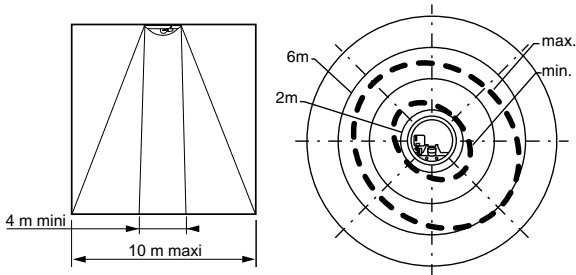




H = 2.00 m



H = 2.50 m



30'

15 mm mini

6 m

1 m

6 m

2000 Lux

10 Lux

① Sensibilité (portée)
 ② Luminosité
 ③ Temporisation

Pour un fonctionnement optimal du détecteur, effectuer le réglage dans l'ordre préconisé.



Pour une utilisation avec des lampes CFLI, ne monter que des modèles de lampes adaptés au fonctionnement avec détection présence et minuterie (voir informations données par le fabricant).

